



Lyve Mobile MountおよびPCIe Adapter ユーザーマニュアル



このドキュメントの最新オンライン版にアクセスするには
ここをクリックしてください。最新のコンテンツ、拡大可能な図解、分かりやすいナビゲーション、検索機能もあります。

Contents

1 設定要件	3
Lyve管理ポータル認証情報	3
Lyve Clientのダウンロード	3
ホストコンピュータを承認する	3
その他の機器	4
2 Lyve Mobile Mountの取り付け	5
推奨される間隔	5
3 PCIe Adapterの取り付けと接続	7
ステップ1 - アダプタの挿入	7
ステップ2 - 肩つきネジの取り付け	7
ステップ3 - 電源の接続	8
ステップ4 - ケーブルの接続	9
4 Lyve Mobile Arrayの接続	10
ステップ1 - ハンドルを外す	10
ステップ2 - デバイスを挿入する	10
ステップ3 - デバイスを固定する	10
ステップ4 - デバイスのロック解除	11
デバイスの安全な取り外し	11
5 Regulatory Compliance	12
FCC DECLARATION OF CONFORMANCE	12
CLASS B	12
VCCI-B	12
China RoHS	12
Taiwan RoHS	13

設定要件

Lyve管理ポータル認証情報

PCIe Adapterに接続されたデバイスにアクセスするコンピュータを承認するには、Lyve管理ポータルのユーザー名とパスワードが必要になります。

アカウント管理者 - あなたは、lyve.seagate.comでLyveアカウントを設定する際にLyve管理ポータルのユーザー名とパスワードを作成しました。

製品管理者または製品ユーザー - あなたは、Lyve管理ポータルで作成されたプロジェクトの製品ユーザーとして指定されました。パスワードをリセットするためのリンクを記載したメールがLyveチームから送信されました。



認証情報を忘れた場合、または案内メールを紛失した場合は、lyve.seagate.comにアクセスしてください。[サインイン]をクリックして、[パスワードをお忘れの場合]のリンクをクリックしてください。メールアドレスが認識されない場合は、アカウント管理者にお問い合わせください。さらにサポートが必要な場合は、Lyveバーチャル・アシスト・チャットを使ってカスタマーサポートまでお問い合わせください。

Lyve Clientのダウンロード

コンピュータに接続されたLyveデバイスのロックを解除してアクセスできるようにするには、Lyve Clientアプリにユーザー名とパスワードを入力する必要があります。アプリを使ってLyveプロジェクトを管理したりデータ操作を行ったりすることもできます。Lyve Mobile PCIe Adapterに接続したいすべてのコンピュータにLyve Clientをインストールしてください。Windows®またはmacOS®用のLyve Clientインストーラは、www.seagate.com/support/lyve-clientからダウンロードしてください。

ホストコンピュータを承認する

ホストコンピュータの承認を行うにはインターネット接続が必要です。

1. Lyve Mobile Arrayをホスト（接続）したいコンピュータで、Lyve Clientを開きます。
2. 入力を求められたら、Lyve管理ポータルのユーザー名とパスワードを入力します。

Lyve Clientがホストコンピュータを承認し、Lyveデバイスのロックを解除してアクセスできるようにします。また、Lyve管理ポータルでプロジェクトを管理することもできるようになります。

ホストコンピュータは最長で30日間承認された状態のままになります。この間はインターネット接続がなくても接続デバイスのロックを解除してアクセスできます。30日を過ぎると、コンピュータでLyve Clientを開いて、認証情報を再度入力する必要があります。



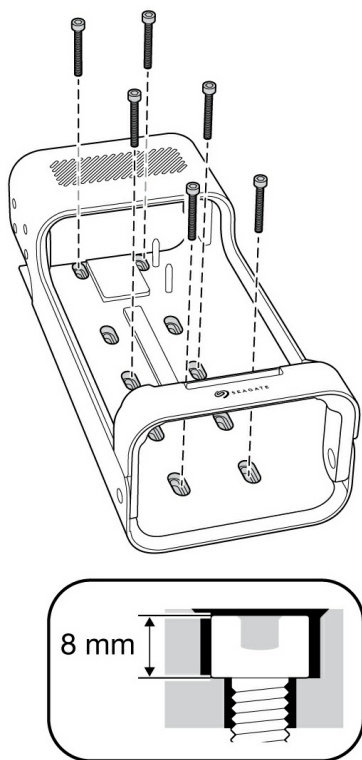
電源を切る、ホストコンピュータから取り外すなどの操作を行った場合、あるいはホストコンピュータがスリープ状態に入った場合には、Lyve Mobile Arrayはロックされます。Lyve Mobile Arrayをホストに再び接続する、あるいはホストがスリープ状態から復帰する際にLyve Clientを使ってロックを解除します。Lyve Mobile Arrayを使用するには、Lyve Clientを開いて、ユーザーがサインインする必要があります。

その他の機器

- PCIeカードを取り付けたホストコンピュータ
- PCIeケーブル x 2
- イーサネット・ケーブル x 2 (付属していません)

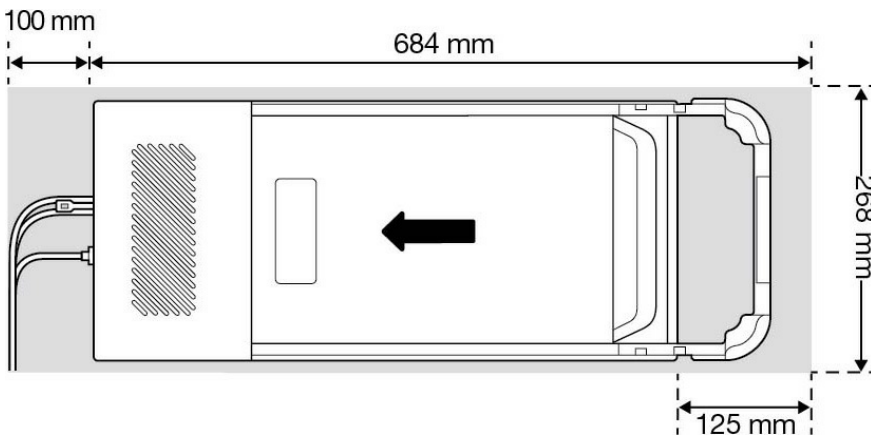
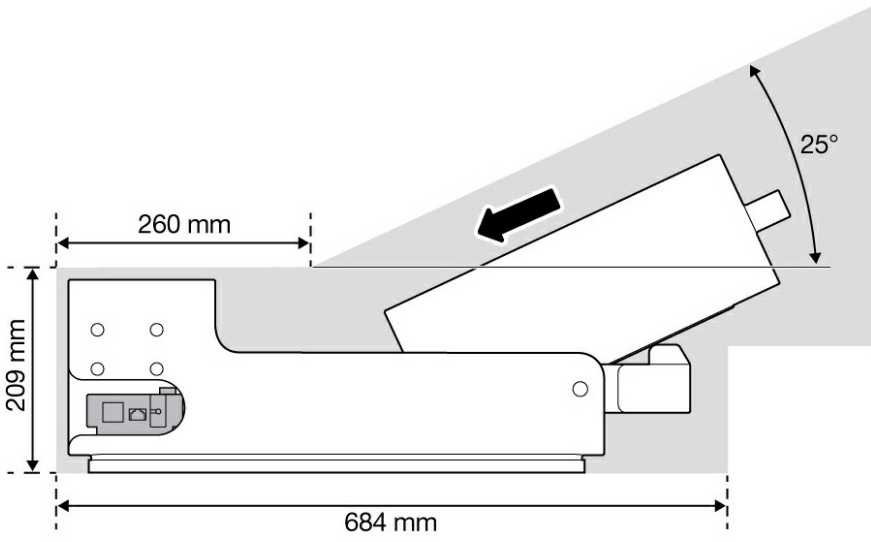
Lyve Mobile Mountの取り付け

Lyve Mobile PCIe Adapterを取り付ける前に、過度な動きが発生しないようにLyve Mobile Mountが車両、装置、またはシステムにしっかりと固定されていることを確認してください。



Lyve Mobile Arrayのエンクロージャを傷つけないように、取り付けネジの筒状のソケットキャップの高さは8mmを超えないようにしてください。

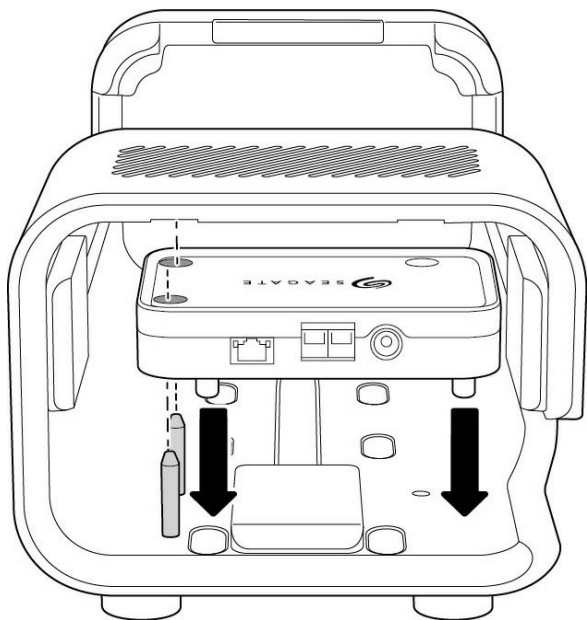
推奨される間隔



PCIe Adapterの取り付けと接続

ステップ1 - アダプタの挿入

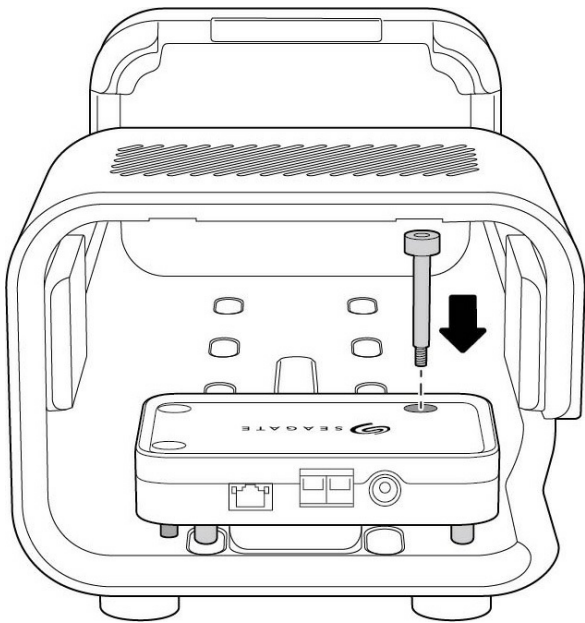
Lyve Mobile PCIe AdapterをLyve Mobile Mountの背面のガイドピンに滑り込ませます。



(背面図)

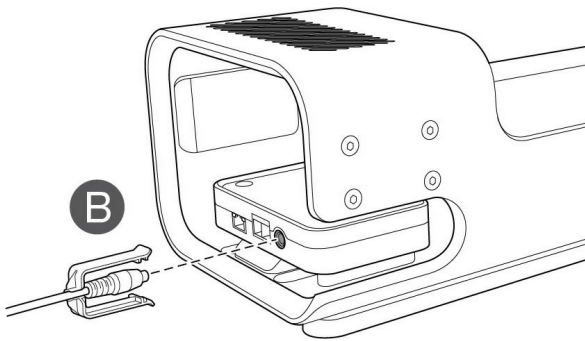
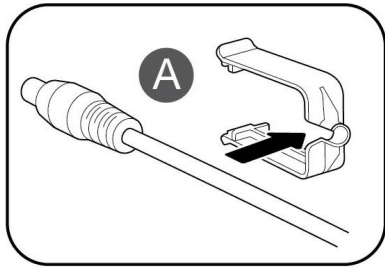
ステップ2 - 肩つきネジの取り付け

肩つきネジを穴に差し込んで締めます。

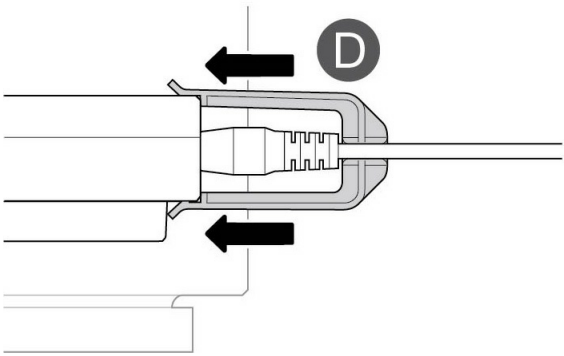
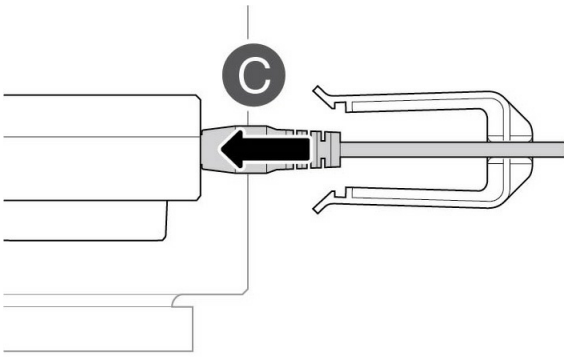


ステップ3 - 電源の接続

- A 電源ケーブルにロックブラケットをはめ込みます。
- B PCIe Adapterの電源ポートに電源ケーブルを差し込みます。

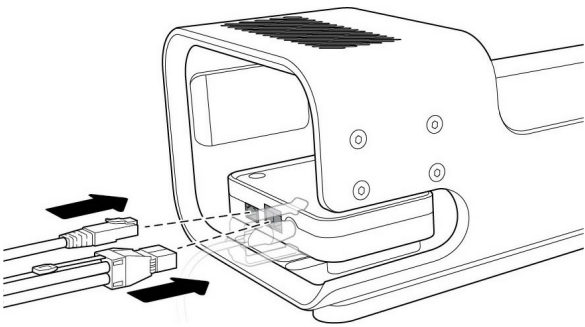


- C 電源ケーブルが正しく接続されていることを確認します。
- D ロックブラケットを前方にスライドさせ、PCIe Adapterの斜め向きの縁に留めます。



ステップ4 - ケーブルの接続

イーサネットケーブル（デバイス構成）とデュアルSFF-8644ケーブル（データ）をPCIe Adapterに接続します。*

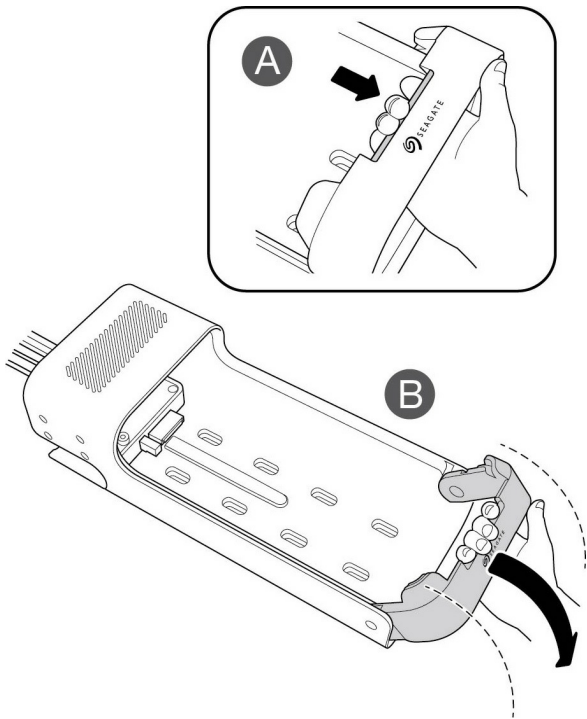


*イーサネットケーブルは付属していません。

Lyve Mobile Arrayの接続

ステップ1 - ハンドルを外す

緑色のリリースボタンを押して、ハンドルを押し下げます。

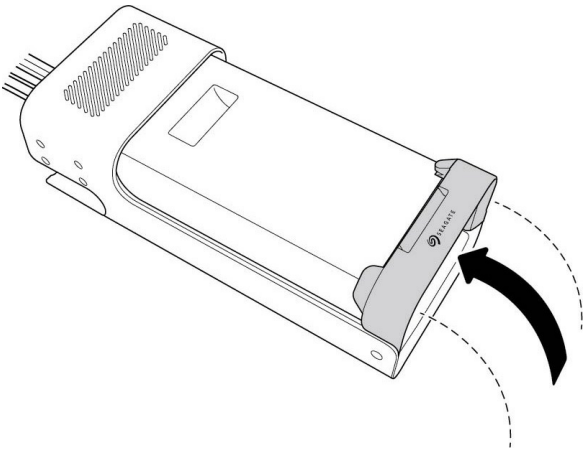


ステップ2 - デバイスを挿入する

ポートをPCIe Adapterの方に向けてLyve Mobile Arrayを挿入します。マウントの背面に向かってMobile Arrayをスライドさせます。Mobile ArrayがPCIe Adapterにしっかりと入るまで押し込みます。

ステップ3 - デバイスを固定する

ハンドルを持ち上げて固定します。



ステップ4 - デバイスのロック解除

ブートプロセス中、Lyve Mobile Mountに挿入されたデバイスのLEDが白く点滅し、その後オレンジ色に点灯します。LEDがオレンジ色に点灯したら、デバイスがロック解除できる状態になったことを示します。

Lyve Clientアプリがホストコンピュータで実行されていることを確認してください。ホストコンピュータは、過去にデバイスに接続したことがあり、セキュリティが許可されている場合は、デバイスのロックを自動的に解除します。ホストコンピュータがそのデバイスのロックを一度も解除したことがない場合は、Lyve ClientアプリにLyve管理ポータルของผู้ใช้名とパスワードを入力する必要があります。[設定要件](#)をご参照ください。

Lyve Clientがコンピュータに接続するデバイスの許可を確認したら、デバイスのLEDが緑色に点灯します。デバイスのロックが解除され、使用できる状態にあることを示します。

デバイスの安全な取り外し

Lyve Mobile Mountから物理的にLyveデバイスを取り外す前に、コンピュータでLyveデバイスのファイリングおよびハウスキeping操作を実行する必要があります。ファイルの破損を防ぐために、必ずデバイスを物理的に取り外す前にコンピュータからデバイスのボリュームをイジェクトしてください。

Lyve Mobile Mountからデバイスを取り外す際は、肉離れや背中への怪我を防ぐために適切な方法で持ち上げてください。

Regulatory Compliance

Product Name

Seagate Lyve Mobile PCIe Adapter

Regulatory Model Number

SMDG001

FCC DECLARATION OF CONFORMANCE

This device complies with Part 15 of the FCC Rules. Operation is subject to the following two conditions: (1) this device may not cause harmful interference, and (2) this device must accept any interference received, including interference that may cause undesired operation.

CLASS B

This equipment has been tested and found to comply with the limits for a Class B digital device, pursuant to Part 15 of the FCC Rules. These limits are designed to provide reasonable protection against harmful interference in residential installation. This equipment generates, uses, and can radiate radio frequency energy and, if not installed and used in accordance with the instructions, may cause harmful interference to radio communications. However, there is no guarantee that interference will not occur in a particular installation. If this equipment does cause harmful interference to radio or television reception, which can be determined by turning the equipment off and on, the user is encouraged to try to correct the interference by one or more of the following measures:

1. Reorient or relocate the receiving antenna.
2. Increase the separation between the equipment and receiver.
3. Connect the equipment into an outlet on a circuit different from that to which the receiver is connected.
4. Consult the dealer or an experienced radio/TV technician for help.

CAUTION: Any changes or modifications made to this equipment may void the user's authority to operate this equipment.

VCCI-B

この装置は、クラスB機器です。この装置は、住宅環境で使用することを目的としていますが、この装置がラジオやテレビジョン受信機に近接して使用されると、受信障害を引き起こすことがあります。取扱説明書に従って正しい取り扱いをして下さい。VCCI-B

China RoHS



China RoHS 2 refers to the Ministry of Industry and Information Technology Order No. 32, effective July 1, 2016, titled Management Methods for the Restriction of the Use of Hazardous Substances in Electrical and Electronic Products. To comply with China RoHS 2, we determined this product's Environmental Protection Use Period (EPUP) to be 20 years in accordance with the Marking for the Restricted Use of Hazardous Substances in Electronic and Electrical Products, SJT 11364-2014.

中国 RoHS 2 是指 2016 年 7 月 1 日起施行的工业和信息化部令第 32 号“电力电子产品限制使用有害物质管理办法”。为了符合中国 RoHS 2 的要求，我们根据“电子电气产品有害物质限制使用标识”(SJT 11364-2014) 确定本产品的环保使用期 (EPUP) 为 20 年。

部件名称 Part Name	有害物质 Hazardous Substances					
	铅 (Pb)	汞 (Hg)	镉 (Cd)	六价铬 (Cr ⁶⁺)	多溴联苯 (PBB)	多溴二苯醚 (PBDE)
外接硬盘印刷电路板 Bridge PCBA	X	O	O	O	O	O
电源 (如果提供) Power Supply (if provided)	X	O	O	O	O	O
接口电缆 (如果提供) Interface cable (if provided)	X	O	O	O	O	O
其他外壳组件 Other enclosure components	O	O	O	O	O	O

本表格依据 SJ/T 11364 的规定编制。
This table is prepared in accordance with the provisions of SJ/T 11364-2014

O: 表示该有害物质在该部件所有均质材料中的含量均在 GB/T 26572 规定的限量要求以下。
O: Indicates that the hazardous substance contained in all of the homogeneous materials for this part is below the limit requirement of GB/T26572.

X: 表示该有害物质至少在该部件的某一均质材料中的含量超出 GB/T 26572 规定的限量要求。
X: Indicates that the hazardous substance contained in at least one of the homogeneous materials used for this part is above the limit requirement of GB/T26572.

Taiwan RoHS

Taiwan RoHS refers to the Taiwan Bureau of Standards, Metrology and Inspection's (BSMI's) requirements in standard CNS 15663, Guidance to reduction of the restricted chemical substances in electrical and electronic equipment. Beginning on January 1, 2018, Seagate products must comply with the "Marking of presence" requirements in Section 5 of CNS 15663. This product is Taiwan RoHS compliant. The following table meets the Section 5 "Marking of presence" requirements.

台灣RoHS是指台灣標準局計量檢驗局(BSMI)對標準CNS15663要求的減排電子電氣設備限用化學物質指引。從2018年1月1日起，Seagate產品必須符合CNS15663第5節「含有標示」要求。本產品符合台灣RoHS。下表符合第5節「含有標示」要求。

產品名稱:磁碟陣列功能擴充座,型號:SMDG001

Product Name: Lyve Mobile PCIe Adapter, Model: SMDG001

單元 Unit	限用物質及其化學符號 Restricted Substance and its chemical symbol					
	鉛 (Pb)	汞 (Hg)	鎘 (Cd)	六價鉻 (Cr ⁶⁺)	多溴聯苯 (PBB)	多溴二苯醚 (PBDE)
外接硬盤印刷電路板 Bridge PCBA	—	○	○	○	○	○
電源 (如果提供) Power Supply (if provided)	—	○	○	○	○	○
傳輸線材 (如果提供) Interface cable (if provided)	—	○	○	○	○	○
其他外殼組件 Other enclosure components	○	○	○	○	○	○

備考 1. “○” 係指該項限用物質之百分比含量未超出百分比含量基準值。

Note 1. “○” indicates that the percentage content of the restricted substance does not exceed the percentage of reference value of presence.

備考 2. “—” 係指該項限用物質為排除項目。

Note 2. “—” indicates that the restricted substance corresponds to the exemption.

額定電壓/額定電流: 20VDC == 13A 操作溫度: 5 - 40 °C