



Lyve Mobile Mount 和 PCIe 适配器 用户手册



单击这里以访问本文档的最新在线版本。
您还将找到最新的内容，以及可扩展的说明、更轻松的导航和搜索功能。

Contents

1 设置要求	3
Lyve管理门户凭据	3
下载 Lyve Client	3
授权主机	3
其他设备	4
2 安装 Lyve Mobile Mount	5
建议的间隙	5
3 安装和连接 PCIe 适配器	7
第 1 步 - 插入适配器	7
第 2 步 - 安装带肩螺钉	7
第 3 步 - 连接电源	8
第 4 步 - 连接线缆	9
4 连接 Lyve Mobile Array	10
第 1 步 - 松开手柄	10
第 2 步 - 插入设备	10
第 3 步 - 将设备锁定到位	10
第 4 步 - 解锁设备	11
安全移除设备	11
5 Regulatory Compliance	12
FCC DECLARATION OF CONFORMANCE	12
CLASS B	12
VCCI-B	12
China RoHS	12
Taiwan RoHS	13

设置要求

Lyve 管理门户凭据

需要 Lyve 管理门户的用户名和密码来授权计算机访问连接到 PCIe 适配器的设备。

帐户管理员 - 您在 lyve.seagate.com 上设置 Lyve 帐户时创建 Lyve 管理门户的用户名和密码。

产品管理员或产品用户 - 您被标识为 Lyve 管理门户中所创建项目的产品用户。Lyve 团队向您发送了一封电子邮件，其中包含重置密码的链接。



如果您忘记了凭据或者丢失了电子邮件邀请，请访问 lyve.seagate.com。点击登录，然后点击忘记密码？链接。如果您的电子邮箱无法识别，请联系您的客户经理。如需更多帮助，您可以使用 Lyve Virtual Assist Chat 联系客户支持。

下载 Lyve Client

要解锁和访问连接到计算机的 Lyve 设备，您必须在 Lyve Client 应用程序中输入用户名和密码。您还可以用它来管理 Lyve 项目 and 数据操作。在需要连接 Lyve Mobile PCIe 适配器的计算机上安装 Lyve Client。从 www.seagate.com/support/lyve-client 下载适用于 Windows® 或 macOS® 的 Lyve Client 安装程序。

授权主机

授权主机时需要互联网连接。

1. 在用于托管 Lyve Mobile Array 的计算机上打开 Lyve Client。
2. 根据提示，输入 Lyve 管理门户的用户名和密码。

Lyve Client 将授权主机解锁和访问 Lyve 设备，并管理 Lyve 管理门户上的项目。

主机保持授权状态不超过 30 天，在此期间，即使没有互联网连接，您也可以解锁和访问连接的设备。30 天后，您需要在计算机上打开 Lyve Client 并重新输入凭据。



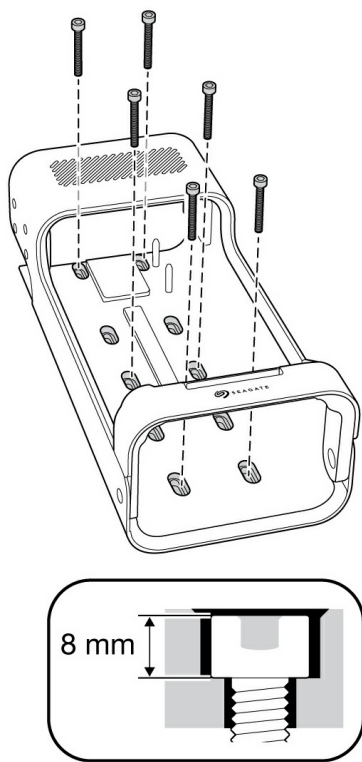
Lyve Mobile Array 在关机、从主机上弹出/拔出或在主机进入休眠状态时锁定。当 Lyve Mobile Array 重新连接到主机或主机从休眠中唤醒时，使用 Lyve Client 解锁。请注意，用户必须打开并登录 Lyve Client 才能使用 Lyve Mobile Array。

其他设备

- 安装了 PCIe 卡的主机
- PCIe 连接线 x 2
- 以太网线 x 2 (不含)

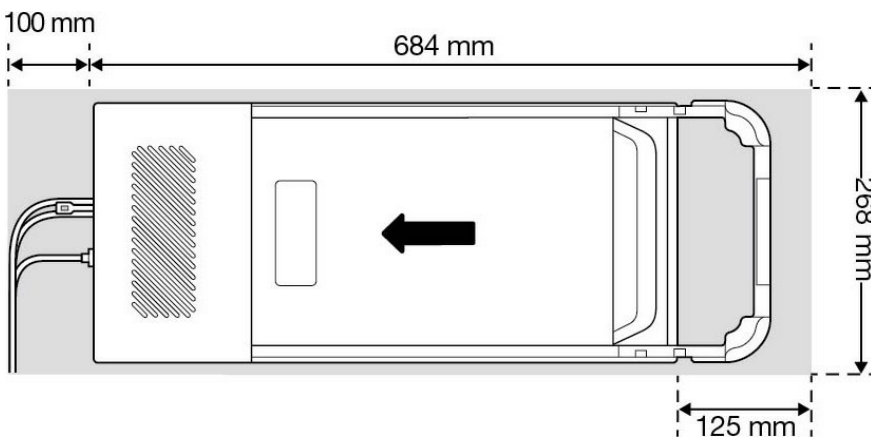
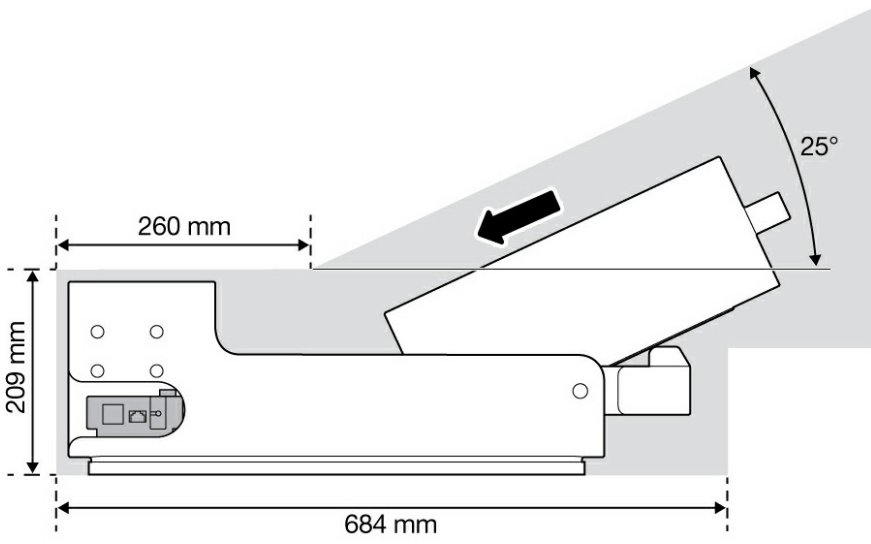
安装 Lyve Mobile Mount

在安装 Lyve Mobile PCIe 适配器之前，请确保 Lyve Mobile Mount 牢固地固定在车辆、设备或结构体上，以避免过度移动。



为避免损坏 Lyve Mobile Array 的外壳，安装螺钉上的圆柱形管帽高度不能超过 8 毫米。

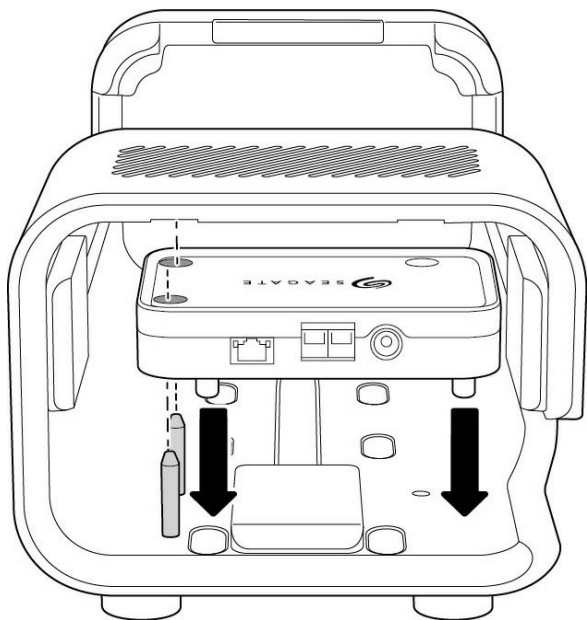
建议的间隙



安装和连接 PCIe 适配器

第 1 步 - 插入适配器

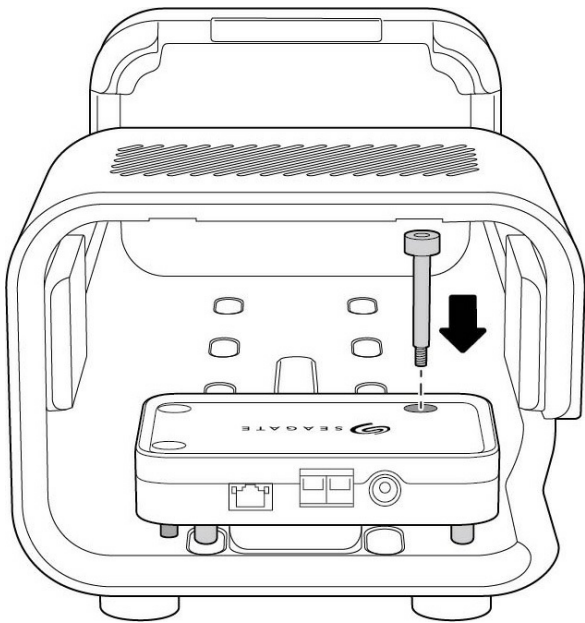
将 Lyve Mobile PCIe 适配器滑到 Lyve Mobile Mount 背面的导正销上。



(背面视图)

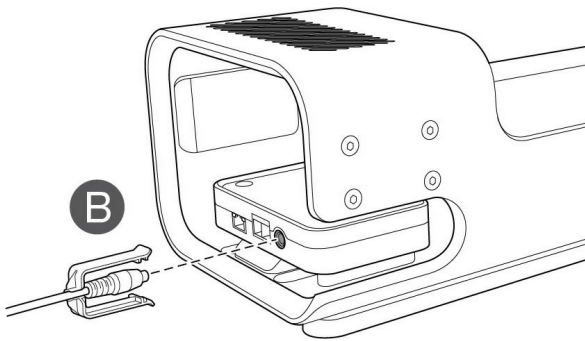
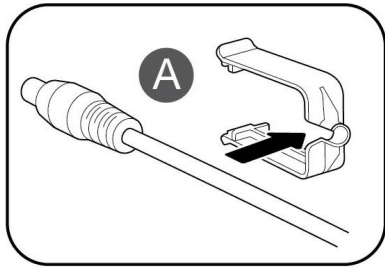
第 2 步 - 安装带肩螺钉

将带肩螺钉插入孔中并拧紧。

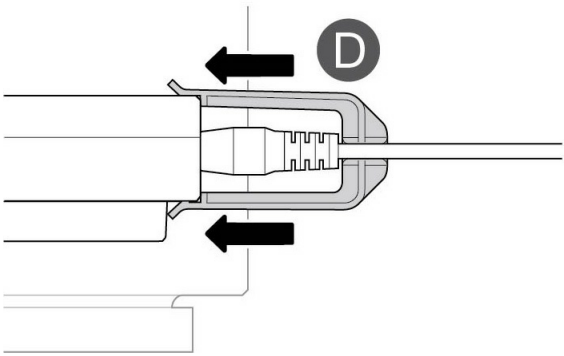
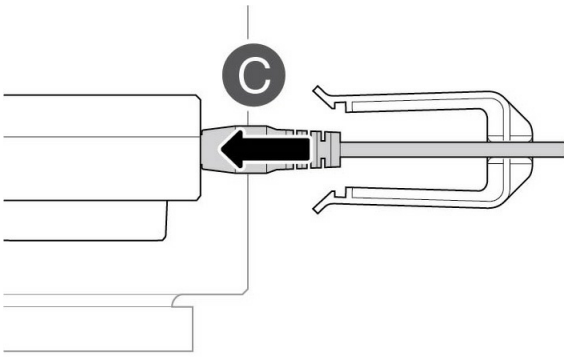


第 3 步 - 连接电源

- A 将锁定支架卡在电源线上。
- B 将电源线插入 PCIe 适配器的电源端口。

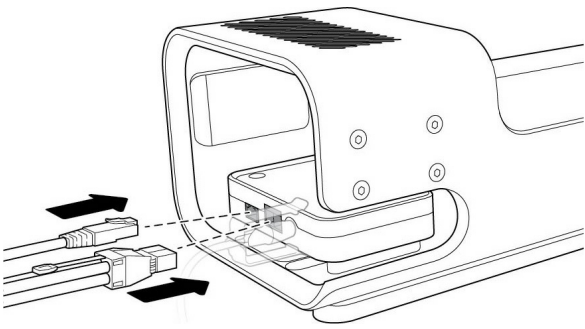


- C 确认电源线连接良好。
- D 向前滑动锁定支架并将其夹在 PCIe 适配器的斜边上。



第 4 步 - 连接线缆

将以太网线缆（设备配置）和双 SFF-8644 线缆（数据）连接到 PCIe 适配器。*

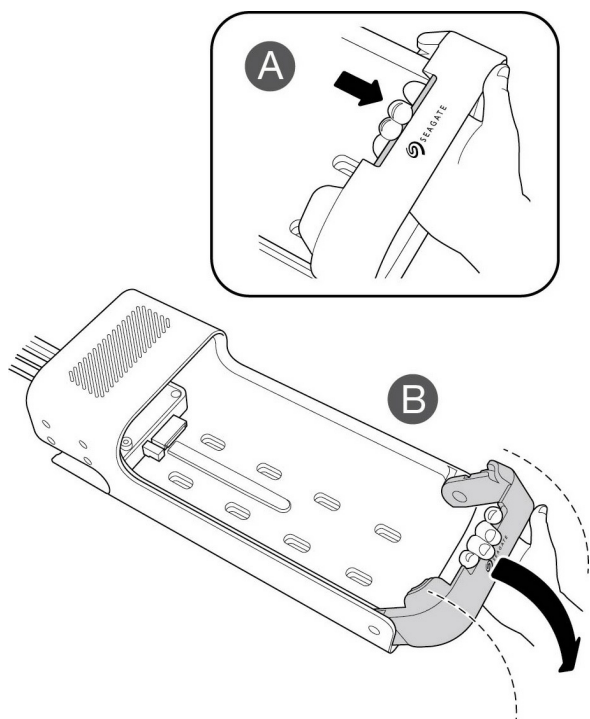


* 不含以太网线缆。

连接 Lyve Mobile Array

第 1 步 - 松开手柄

按下绿色释放按钮并拉下手柄。

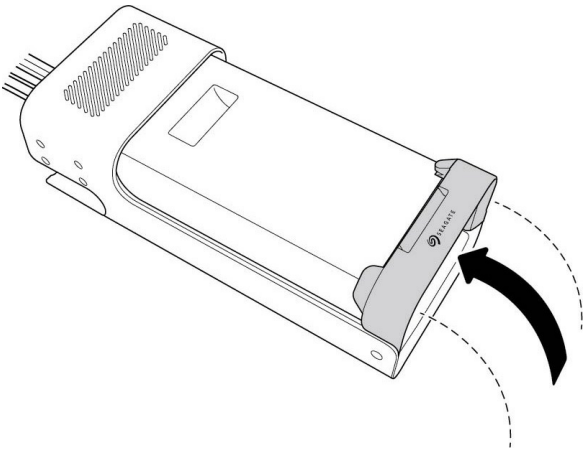


第 2 步 - 插入设备

将 Lyve Mobile Array 的端口朝向 PCIe 适配器并插入。将 Mobile Array 滑向安装座的背面。用力按压直到 Mobile Array 固定在 PCIe 适配器上。

第 3 步 - 将设备锁定到位

抬起手柄并将其锁定到位。



第 4 步 - 解锁设备

插入 Lyve Mobile Mount 的设备上的 LED 在启动过程中呈白色闪烁，然后变为橙色常亮。LED 橙色常亮表示设备已准备好解锁。

确保 Lyve Client 应用程序正在主机上运行。如果主机会曾经连接过该设备并且安全授权依然有效，则主机将自动解锁设备。如果主机从未解锁过该设备，则需要 Lyve Client 应用程序中输入 Lyve 管理门户的用户名和密码。具体请参见[设置要求](#)。

Lyve Client 验证了连接到计算机上设备的权限后，设备上的 LED 将变为绿色常亮。设备已解锁并可以使用。

安全移除设备

在从 Lyve Mobile Mount 上物理移除 Lyve 设备之前，您的计算机必须对 Lyve 设备执行归档和整理操作。为避免损坏或损毁文件，请始终在物理移除设备之前从计算机中弹出设备卷。

为避免肌肉拉伤或背部受伤，从 Lyve Mobile Mount 上移除设备时，请使用正确的举重技巧。

Regulatory Compliance

Product Name

Seagate Lyve Mobile PCIe Adapter

Regulatory Model Number

SMDG001

FCC DECLARATION OF CONFORMANCE

This device complies with Part 15 of the FCC Rules. Operation is subject to the following two conditions: (1) this device may not cause harmful interference, and (2) this device must accept any interference received, including interference that may cause undesired operation.

CLASS B

This equipment has been tested and found to comply with the limits for a Class B digital device, pursuant to Part 15 of the FCC Rules. These limits are designed to provide reasonable protection against harmful interference in residential installation. This equipment generates, uses, and can radiate radio frequency energy and, if not installed and used in accordance with the instructions, may cause harmful interference to radio communications. However, there is no guarantee that interference will not occur in a particular installation. If this equipment does cause harmful interference to radio or television reception, which can be determined by turning the equipment off and on, the user is encouraged to try to correct the interference by one or more of the following measures:

1. Reorient or relocate the receiving antenna.
2. Increase the separation between the equipment and receiver.
3. Connect the equipment into an outlet on a circuit different from that to which the receiver is connected.
4. Consult the dealer or an experienced radio/TV technician for help.

CAUTION: Any changes or modifications made to this equipment may void the user's authority to operate this equipment.

VCCI-B

この装置は、クラスB機器です。この装置は、住宅環境で使用することを目的としていますが、この装置がラジオやテレビジョン受信機に近接して使用されると、受信障害を引き起こすことがあります。取扱説明書に従って正しい取り扱いをして下さい。VCCI-B

China RoHS



China RoHS 2 refers to the Ministry of Industry and Information Technology Order No. 32, effective July 1, 2016, titled Management Methods for the Restriction of the Use of Hazardous Substances in Electrical and Electronic Products. To comply with China RoHS 2, we determined this product's Environmental Protection Use Period (EPUP) to be 20 years in accordance with the Marking for the Restricted Use of Hazardous Substances in Electronic and Electrical Products, SJT 11364-2014.

中国 RoHS 2 是指 2016 年 7 月 1 日起施行的工业和信息化部令第 32 号“电力电子产品限制使用有害物质管理办法”。为了符合中国 RoHS 2 的要求，我们根据“电子电气产品有害物质限制使用标识”(SJT 11364-2014) 确定本产品的环保使用期 (EPUP) 为 20 年。

部件名称 Part Name	有害物质 Hazardous Substances					
	铅 (Pb)	汞 (Hg)	镉 (Cd)	六价铬 (Cr ⁶⁺)	多溴联苯 (PBB)	多溴二苯醚 (PBDE)
外接硬盘印刷电路板 Bridge PCBA	X	O	O	O	O	O
电源 (如果提供) Power Supply (if provided)	X	O	O	O	O	O
接口电缆 (如果提供) Interface cable (if provided)	X	O	O	O	O	O
其他外壳组件 Other enclosure components	O	O	O	O	O	O

本表格依据 SJ/T 11364 的规定编制。
This table is prepared in accordance with the provisions of SJ/T 11364-2014

O: 表示该有害物质在该部件所有均质材料中的含量均在 GB/T 26572 规定的限量要求以下。
O: Indicates that the hazardous substance contained in all of the homogeneous materials for this part is below the limit requirement of GB/T26572.

X: 表示该有害物质至少在该部件的某一均质材料中的含量超出 GB/T 26572 规定的限量要求。
X: Indicates that the hazardous substance contained in at least one of the homogeneous materials used for this part is above the limit requirement of GB/T26572.

Taiwan RoHS

Taiwan RoHS refers to the Taiwan Bureau of Standards, Metrology and Inspection's (BSMI's) requirements in standard CNS 15663, Guidance to reduction of the restricted chemical substances in electrical and electronic equipment. Beginning on January 1, 2018, Seagate products must comply with the "Marking of presence" requirements in Section 5 of CNS 15663. This product is Taiwan RoHS compliant. The following table meets the Section 5 "Marking of presence" requirements.

台灣RoHS是指台灣標準局計量檢驗局(BSMI)對標準CNS15663要求的減排電子電氣設備限用化學物質指引。從2018年1月1日起，Seagate產品必須符合CNS15663第5節「含有標示」要求。本產品符合台灣RoHS。下表符合第5節「含有標示」要求。

產品名稱:磁碟陣列功能擴充座,型號:SMDG001

Product Name: Lyve Mobile PCIe Adapter, Model: SMDG001

單元 Unit	限用物質及其化學符號			Restricted Substance and its chemical symbol		
	鉛 (Pb)	汞 (Hg)	鎘 (Cd)	六價鉻 (Cr ⁺⁶)	多溴聯苯 (PBB)	多溴二苯醚 (PBDE)
外接硬盤印刷電路板 Bridge PCBA	—	○	○	○	○	○
電源 (如果提供) Power Supply (if provided)	—	○	○	○	○	○
傳輸線材 (如果提供) Interface cable (if provided)	—	○	○	○	○	○
其他外殼組件 Other enclosure components	○	○	○	○	○	○

備考 1. “○” 係指該項限用物質之百分比含量未超出百分比含量基準值。

Note 1. “○” indicates that the percentage content of the restricted substance does not exceed the percentage of reference value of presence.

備考 2. “—” 係指該項限用物質為排除項目。

Note 2. “—” indicates that the restricted substance corresponds to the exemption.

額定電壓/額定電流: 20VDC == 13A 操作溫度: 5 - 40 °C